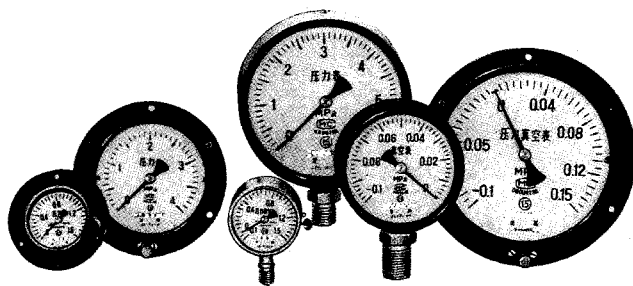


一般压力表

一般压力表适用于测量无爆炸危险, 不结晶, 不凝固及对钢及铜合金不起腐蚀作用的液体、蒸汽和气体等介质的压力。


 主要技术指标

型 号	Y-40 Y-40Z	Y-60 Y-60Z Y-60ZT	Y-100 Y-100ZT	Y-150 Y-150ZT	Y-200 Y-250
公称直径 mm	φ 40	φ 60	φ 100	φ 150	φ 200、φ 250
接头螺纹	M10×1	M14×1.5	M20×1.5		
精确度等级	2.5		1.5		
测量范围 MPa	0~0.1; 0.16; 0.25; 0.4; 0.6; 1; 1.6; 2.5; 4; 6				0~0.6; 1; 1.6; 2.5; 4; 6
	0~10; 16; 25		0~10; 16; 25; 40; 60		
	-0.1~0	-0.1~0; -0.1~0.06; 0.15; 0.3; 0.5; 0.9; 1.5; 2.4			

使用环境条件: $-40\sim 70^{\circ}\text{C}$, 相对湿度不大于 85%

温度影响: 不大于 $0.4\%/10^{\circ}\text{C}$ (使用温度偏离 $20\pm 5^{\circ}\text{C}$)

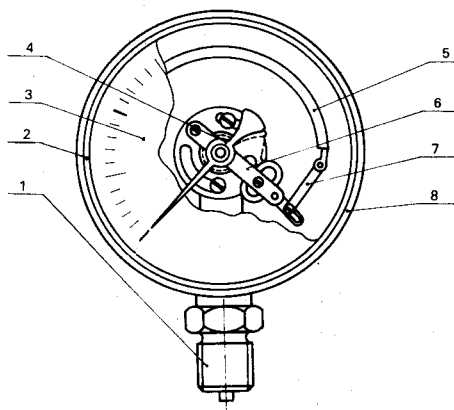
主要零部件材质:

零件名称	接 头	弹簧管	机芯	外壳
材料牌号	铜合金HPb59-1	磷铜QSn4-0.3	铜合金	钢板0.8F

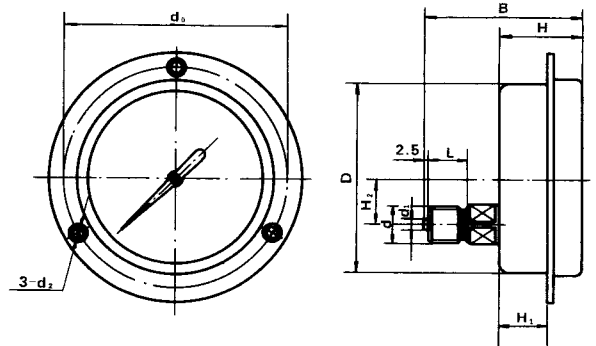
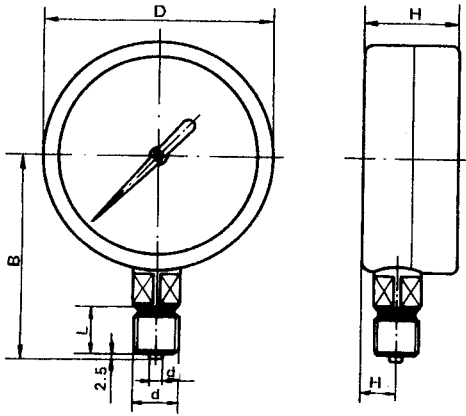
 结构原理

仪表的测量系统由接头、弹簧管和传动机构组成。

通过指针指示仪表读数。

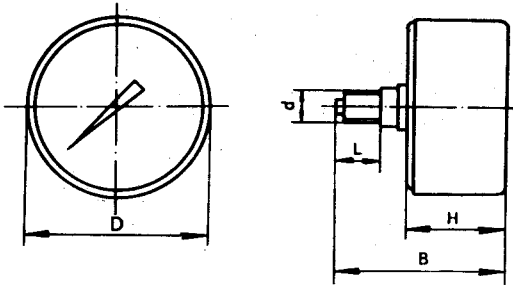


- | | |
|-------|-------------|
| 1. 接头 | 5. 弹簧管 |
| 2. 衬圈 | 6. 传动机构(机芯) |
| 3. 度盘 | 7. 连杆 |
| 4. 指针 | 8. 表壳 |



径向直接安装 (Y-40, 60, 100, 150, 200, 250)

轴向嵌装 (Y-60ZT, 100ZT, 150ZT)



轴向直接安装 (Y-40Z, 60Z)

型号	D(φ)	d	d ₁ (φ)	L	d ₀ (φ)	B	H	d ₂ (φ)	H ₁	H ₂
Y-40	40	M10×1	4	10		58	23			8.5
Y-40Z	40	M10×1	4	10		44	23			0
Y-60	60	M14×1.5	5	14		56	28			10.5
Y-60Z	60	M14×1.5	5	14		56	28			0
Y-60ZT	60	M14×1.5	5	14	72	56	28	5	24	0
Y-100	100	M20×1.5	6	20		90	42			16
Y-100ZT	100	M20×1.5	6	20	118	83	43	5.5	25	24
Y-150	150	M20×1.5	6	20		116	44			16
Y-150ZT	150	M20×1.5	6	20	165	85	45	5.5	27	35
Y-200	200	M20×1.5	6	20		140	46			16
Y-250	250	M20×1.5	6	20		170	60			