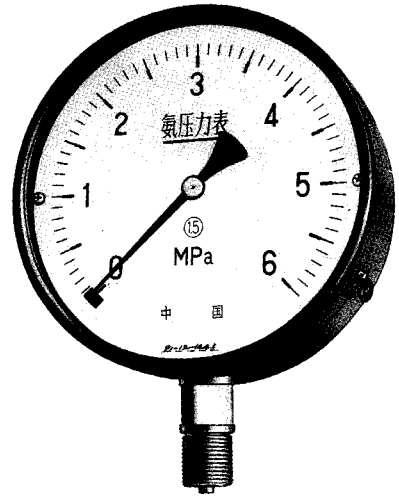


YA-100、150

# 氨压力表

氨压力表主要适用于在化肥生产过程中或制冷设备中用来测量氨的液体、气体或其混合物等的压力;亦可用于测量对普通碳素钢、奥氏体类不锈钢、合金结构钢以及锡铅合金钎焊料等无腐蚀作用的、非结晶和凝固的各种介质的压力。



## 主要技术指标

精确度等级: 2.5; 1.5

使用环境条件:  $-40\sim 70^{\circ}\text{C}$ , 相对湿度不大于 90%

温度影响: 不大于  $0.4\%/10^{\circ}\text{C}$ (使用温度偏离  $20\pm 5^{\circ}\text{C}$ )

重量: 0.6kg(YA-100)

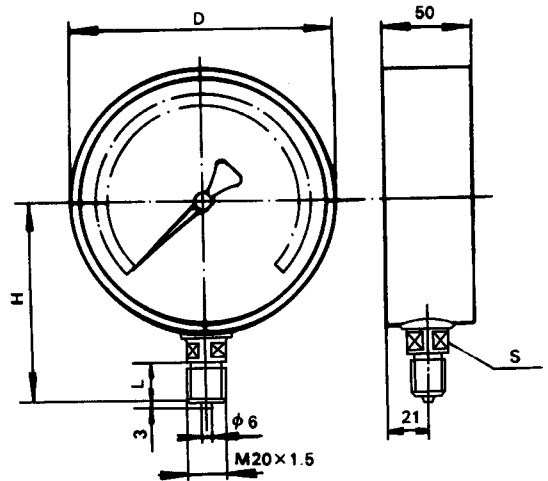
0.9kg(YA-150)

## 外形尺寸

单位: mm

## 标度范围

型号	标度范围 MPa
YA-100	0~0.16; 0~0.25; 0~0.4; 0~0.6; 0~1; 0~1.6; 0~2.5; 0~4; 0~6;
YA-150	-0.1~0.06; -0.1~0.15; -0.1~0.3; -0.1~0.5; -0.1~0.9; -0.1~1.5; -0.1~2.4
YA-150	0~10; 0~16; 0~25; 0~40; 0~60



型号	D	H	L	S
YA-100	100	87	20	17
YA-150	150	116		

# 双针压力表

双针压力表主要适用于机车车辆上用来测量液压系统或储气缸内的压力;亦可用于对铜合金及锡铅合金钎焊料无腐蚀性、非结晶和凝固的各种介质的压力测量。仪表可同时测量两个相同或不相同(两者之差一般应不大于标度范围上限值的 1/3)的压力。

## □ 主要技术指标

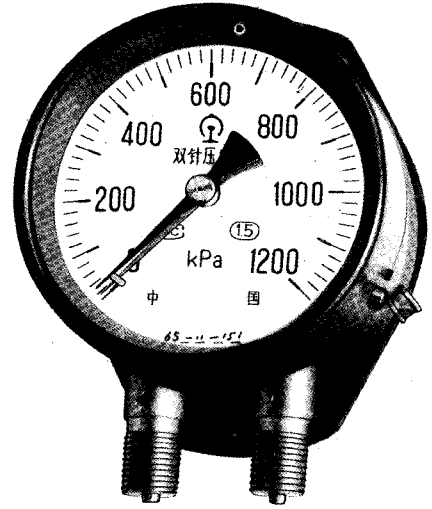
精确度等: 1.5

标度范围: 0~1000; 1200; 1600; 2500kPa

使用环境条件: 5~60℃, 相对湿度不大于 80%

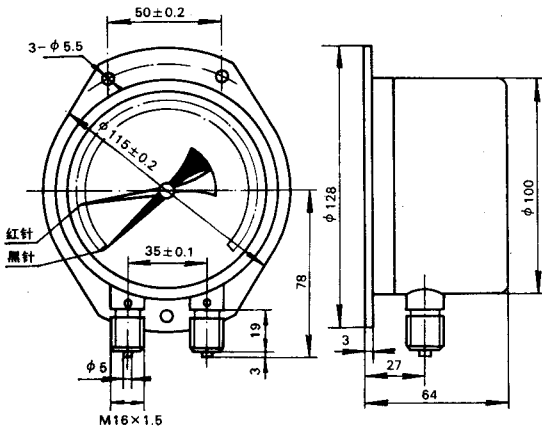
温度影响: 不大于 0.4%/10℃(使用温度偏离 20±5℃)

重量: 0.7kg



## □ 外形尺寸

单位: mm



## □ 结构原理

仪表由两套各自独立的测量系统和指示装置等组成。

仪表的工作原理是基于弹性元件(测量系统中的弹簧管)的弹性变形。即在被测介质的压力作用下,迫使两弹簧管之末端各自产生相应的位移,借助于拉杆经齿轮传动机构的传动并予放大,由固定于齿轮轴上的红、黑指针逐将两个被测值分别在度盘上指示出来。